

屋内外・器具内用 定電圧電源

LED 照明用
AC100/200V,50Hz/60Hz 共用
LED Power Supply Units

LECIP

IP66

防水性能



実績ある独自技術。 樹脂充填で露出設置が可能!!

60年の実績と技術。高い屋外環境適性
直流電源装置として安全規格をクリア!
PSE取得済



防水仕様 **IP66相当**

ネオントランスで培われた
充填技術を用い、樹脂による
防水加工を施してあります。
屋外でも安心してご使用い
ただけます。



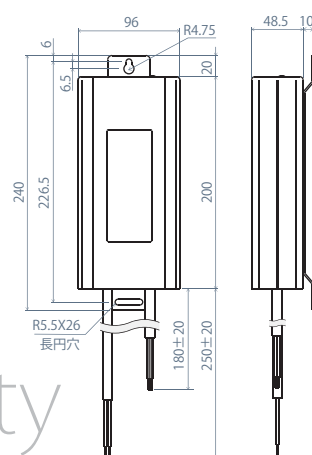
150W

仕様

最大出力電力	150W	
型式	K58-115C012-101	K58-115C024-201
定格出力電流	DC 12.5 A	DC 6.25 A
定格出力電圧	DC 12 V	DC 24 V
定格入力電圧	AC 100 / 200V	
定格入力電流*1	AC 1800mA / 900mA	
定格入力容量*1	180VA	
定格入力周波数	50 / 60Hz	
使用温度	-10℃ ~ +50℃	
総質量	1700 g	
ラベル色	黒	青

外形図

単位:mm 取り付け脚・ネジ・入出力配線・突起部を含まず



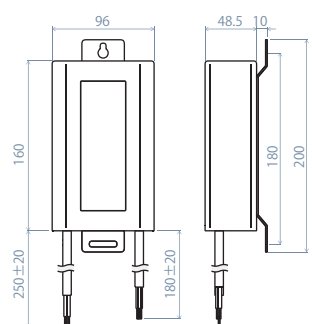
Large capacity

仕様

最大出力電力	60W	
型式	K58-060C012-001	K58-060C024-001
定格出力電流	DC 5 A	DC 2.5 A
定格出力電圧	DC 12 V	DC 24 V
定格入力電圧	AC 100 / 200V	
定格入力電流*1	AC 780mA / 390mA	
定格入力容量*1	78VA	
定格入力周波数	50 / 60Hz	
使用温度	-10℃ ~ +50℃	
総質量	1300 g	
ラベル色	黒	青

外形図

単位:mm



Medium capacity

屋外で使用可能な定電圧電源です。壁面への直付施工が可能なので電源をボックス内に収納する場合に比べて、施工がきわめて簡単です。定格出力がフルレベルのLED負荷でも接続して使用することができます。



60W



LED 照明用 AC100/200V,50Hz/60Hz 共用 屋内外・器具内用

IP66

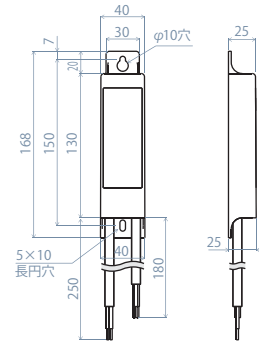
防水性能



仕様

最大出力電力	15W	
型式	K58-015C012-102	K58-015C024-203
定格出力電流	DC 1.25 A	DC 0.63 A
定格出力電圧	DC 12V	DC 24V
定格入力電圧	AC 100 / 200V	
定格入力電流 ^{※1}	AC 220mA / 110mA	
定格入力容量 ^{※1}	22VA	
定格入力周波数	50 / 60Hz	
使用温度	-10℃ ~ +50℃	
総質量	280g	
ラベル色	黒	青

外形図 単位:mm



15W

Small capacity

LED 照明用

AC100/200V,50Hz/60Hz 共用

LED Power Supply Units Lineup 定電圧電源ラインナップ

省スペースに貢献できるコンパクトサイズ。

コンパクトな形状のため、省スペースや施工効率アップに貢献します。 Slim & Compact series

屋内・器具内用

IP66

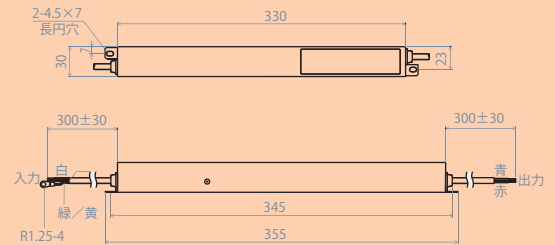
防水性能



仕様

最大出力電力	30W	
型式	K58-030C012-002	K58-030C024-002
定格出力電流	DC 2.5 A	DC 1.25 A
定格出力電圧	DC 12V	DC 24V
定格入力電圧	AC 100 / 200V	
定格入力電流 ^{※1}	AC 7.00mA/450mA	AC 7.10mA / 470mA
定格入力容量 ^{※1}	70VA / 90VA	71VA / 94VA
定格入力周波数	50 / 60Hz	
使用温度	-10℃ ~ +50℃	
総質量	600g	
ラベル色	黒	青

外形図 単位:mm



IP44

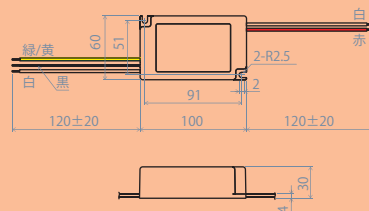
防塵性能



仕様

最大出力電力	25W	
型式	K58-025C012-101	K58-025C024-201
定格出力電流	DC 2.08 A	DC 1.04 A
定格出力電圧	DC 12V	DC 24V
定格入力電圧	AC 100 / 200V	
定格入力電流 ^{※1}	AC 340mA / 170mA	AC 350mA / 175mA
定格入力容量 ^{※1}	34VA	35VA
定格入力周波数	50 / 60Hz	
使用温度	-10℃ ~ +50℃	
総質量	220g	
ラベル色	黒	青

外形図 単位:mm



※本製品に関する特性・仕様等は、事前の告知なしに変更することがございますので、予めご了承ください。

販売店

中愛株式会社

〒460-0003 名古屋市中区錦一丁目8番46号 錦森ビル2F

■ 札幌営業所 TEL. 011-785-7411 (代)
■ 東京営業所 TEL. 03-5732-0661 (代)
■ 名古屋営業所 TEL. 052-794-3511 (代)

■ 岡山営業所 TEL. 086-244-5581 (代)
■ 広島営業所 TEL. 082-243-4721 (代)
■ 福岡営業所 TEL. 092-475-5211 (代)

0011(01)-C1711010W