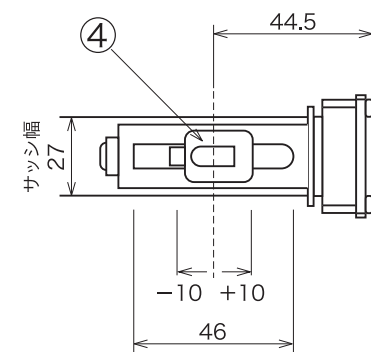
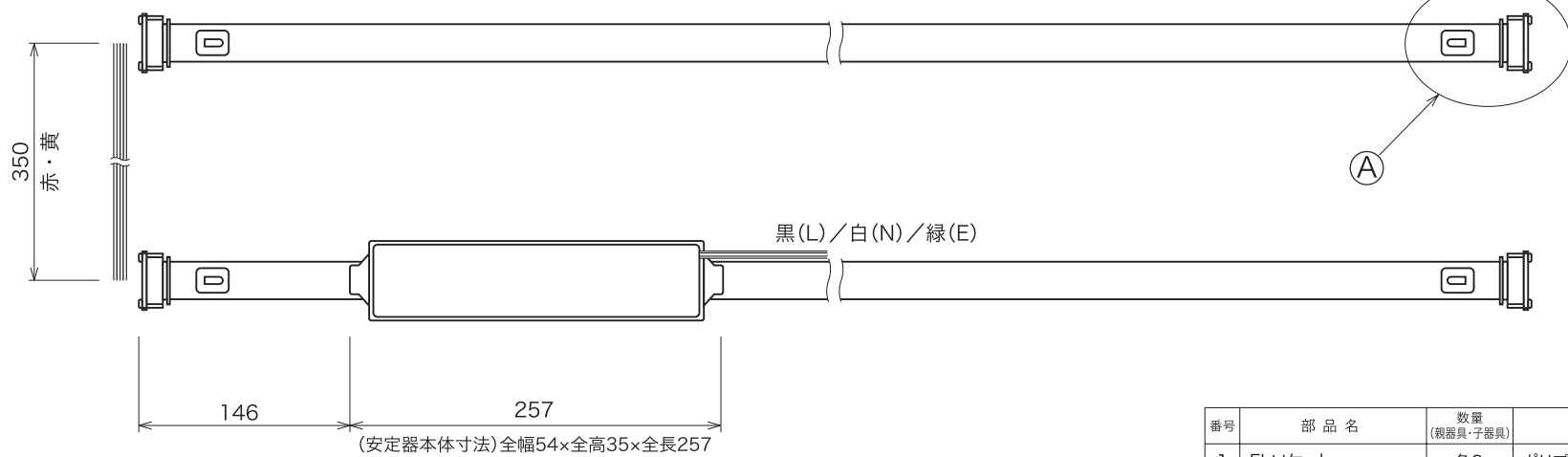


A 詳細図



寸法公差: ±5mm



番号	部品名	数量 (親器具・子器具)	摘要
1	FLソケット	各2	ポリプロピレン 1A 600V スプリング式
	FLソケット固定金具	各2	亜鉛メッキ鋼板
2	蛍光灯電子安定器	1	KAGILIGHT/KL-402SE 定格入力電圧AC100・200V 50/60Hz
3	サッシフレーム	各1	亜鉛メッキ鋼板 SGCC 0.7t
4	絶縁ブッシング	各2	ポリプロピレン

図面名称	KAGILIGHT) インバータ式看板灯器具 L型40W(2灯用)	品番	図番
------	-----------------------------------	----	----

単位	mm	尺度	作成	R.T	作成日: 2016.05.10 訂正日: 2016.07.16	発行	<b>KAGI LIGHT</b>
----	----	----	----	-----	------------------------------------	----	-------------------