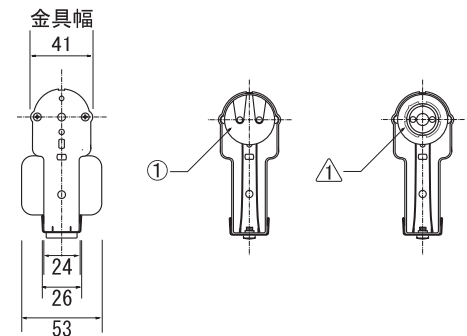
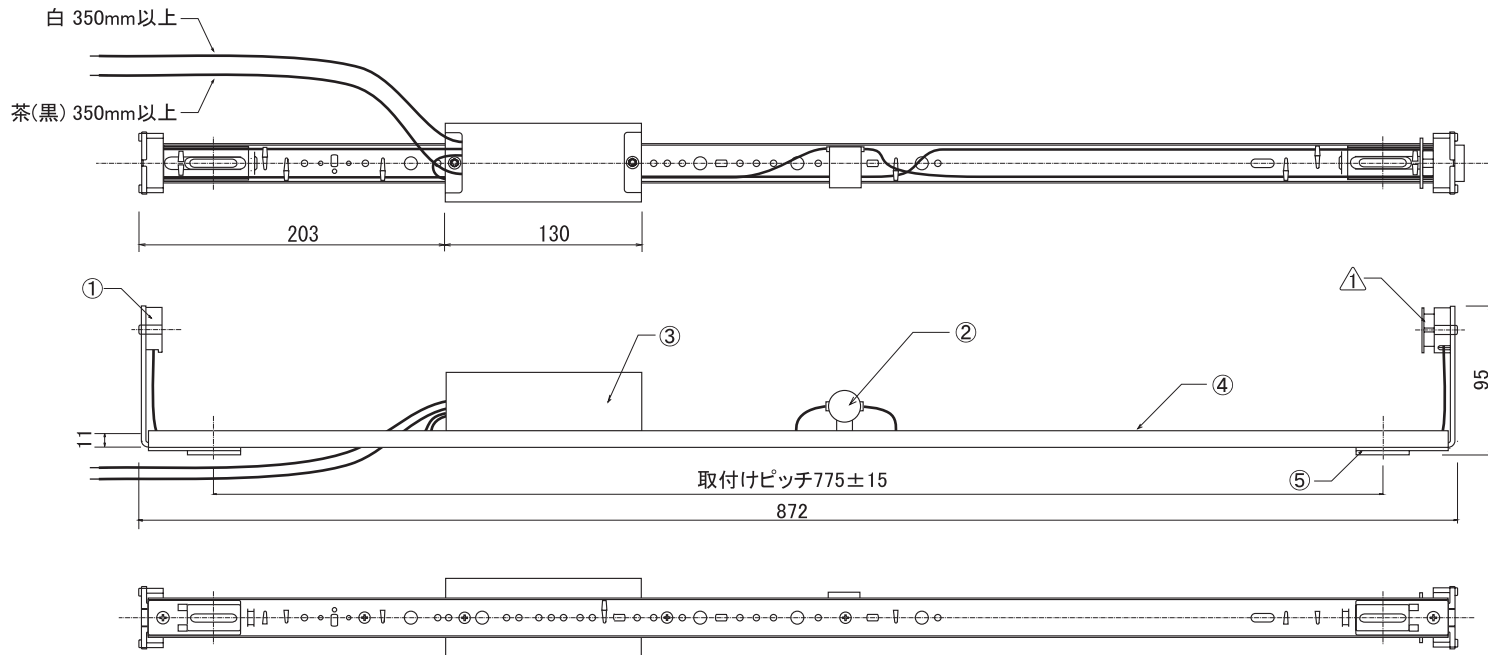


# 看板灯器具承認図



寸法誤差±5以内

	部品名	個数	材質	適要
①	FLソケット	1	ポリプロピレン	1A 600V
⚠	FLソケット	1	ポリプロピレン	1A 600V スプリング式
	FLソケット固定金具	2	亜鉛メッキ鋼板	
②	グローソケット	1	ポリプロピレン	FG5P 用 PG-25
③	安定器 (藤井電機)	1	AWD-32200A(B)1	200V 32W-50Hz/60Hz
	(サンゴロウ)		FCS-3212LG-A(B)/1	200V 32W-50Hz/60Hz
④	サッシフレーム	1	亜鉛メッキ鋼板	SGCC 0.7t
⑤	絶縁ブッシング*	2	ポリプロピレン	

\*スライドブッシングまたは固定ブッシングのどちらかになります(取付ピッチは変わりません)

安定器	入力電流
AWD-32200A(B)1	200V 0.44A
FCS-3212LG-A(B)/1	200V 0.44A

電圧(V)		点灯形式		形名	品名
200		G L			
設計	担当	検図	承認	図番	L-322-A/B
単位	mm	第三角法		発行 <b>中愛株式会社</b>	