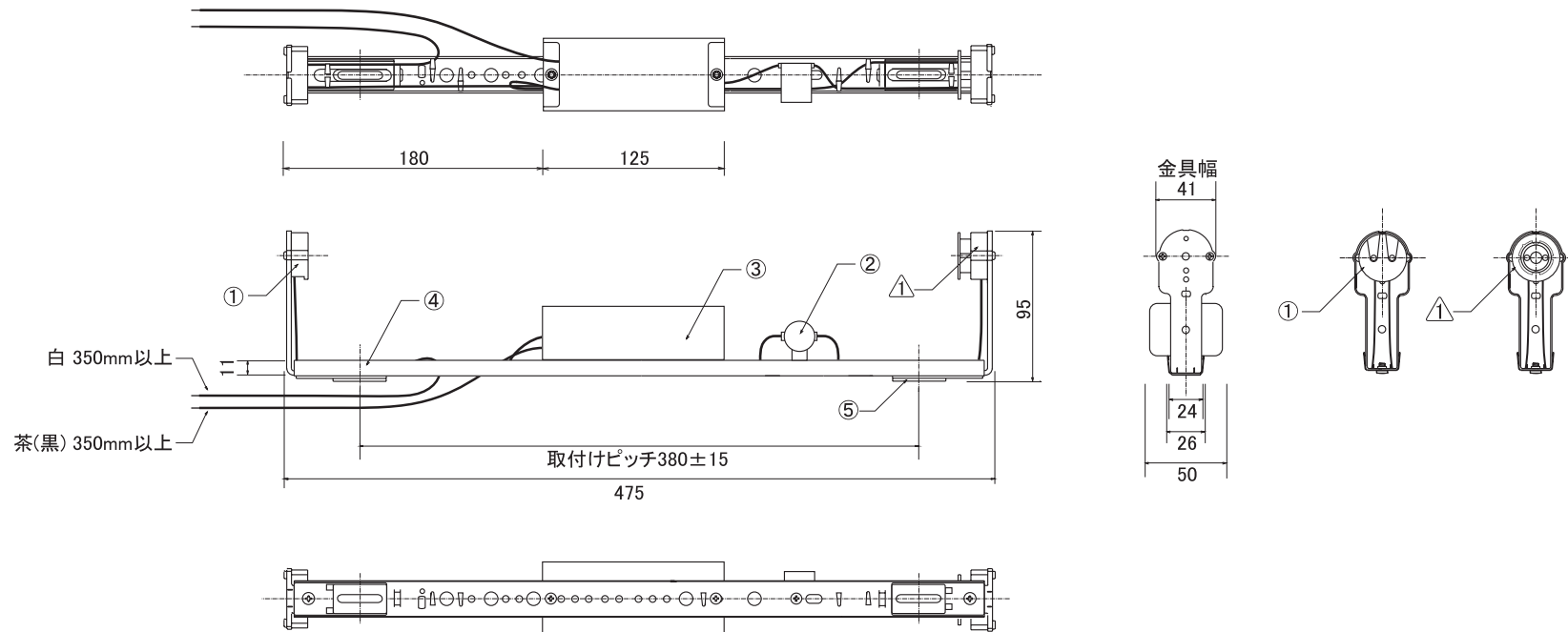


# 看板灯器具承認図



寸法誤差±5以内

	部品名	個数	材質	適要
①	FLソケット	1	ポリプロピレン	1A 600V
⚠	FLソケット	1	ポリプロピレン	1A 600V スpring式
	FLソケット固定金具	2	亜鉛メッキ鋼板	
②	グローソケット	1	ポリプロピレン	FG1E 用 PG-6
③	安定器 (藤井電機)	1	AWD-15200A(B)1	200V 15W-50Hz/60Hz
	(サンゴロウ)		FCS-1512LG-A(B)/1	200V 15W-50Hz/60Hz
④	サッシフレーム	1	亜鉛メッキ鋼板	SGCC 0.7t
⑤	絶縁ブッシング*	2	ポリプロピレン	

\*スライドブッシングまたは固定ブッシングのどちらかになります(取付ピッチは変わりません)

安定器	入力電流
AWD-15200A(B)1	200V 0.30A
FCS-1512LG-A(B)/1	200V 0.30A

電圧(V)		点灯形式		形名	
200		G L		L-152-A/B	
設計	担当	検図	承認	品名	看板灯器具 L型15W低力200V (片Spring式)
	R.T			図番	
単位	mm	第三角法		発行	<b>中愛株式会社</b>