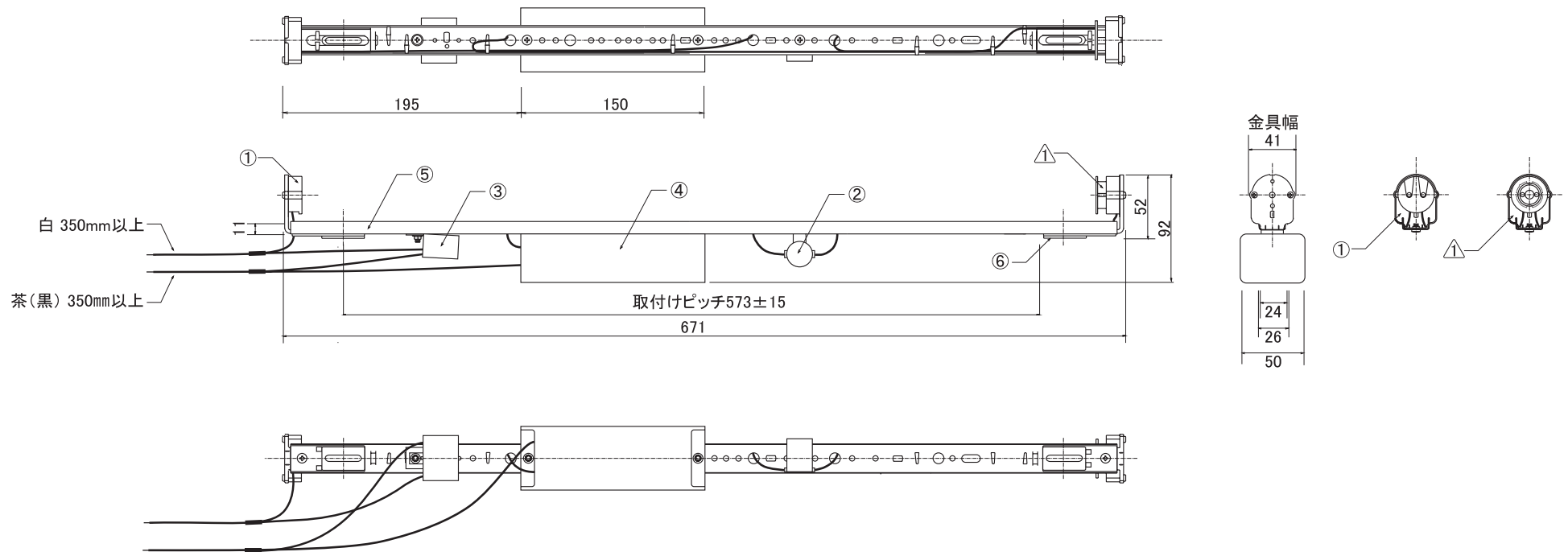


# 看板灯器具承認図



寸法誤差±5以内

	部品名	個数	材質	適要
①	FLソケット	1	ポリプロピレン	1A 600V
⚠	FLソケット	1	ポリプロピレン	1A 600V スプリング式
	FLソケット固定金具	2	亜鉛メッキ鋼板	
②	グローソケット	1	ポリプロピレン	FG1P 用 PG-25
③	コンデンサー	1	6.0(220V)μF/60Hz	200V 30W 用
			8.0(220V)μF/50Hz	200V 30W 用
④	安定器 (藤井電機)	1	AWE-30200A(B)1	200V 30W-50Hz/60Hz
	(サンダロウ)		FCS-3012LG-A(B)/1	200V 30W-50Hz/60Hz
⑤	サッシフレーム	1	亜鉛メッキ鋼板	SGCC 0.7t
⑥	絶縁ブッシング*	2	ポリプロピレン	

安定器	入力電流
AWE-30200A(B)1	200V 0.24A
FCS-3012LG-A(B)/1	200V 0.24A

電圧(V)		点灯形式		形名	品名
200		G L			
設計	担当	検図	承認	図番	
	R.T			K-302H-A/B	
単位	mm	第三角法		発行 <b>中愛株式会社</b>	

\*スライドブッシングまたは固定ブッシングのどちらかになります(取付ピッチは変わりません)