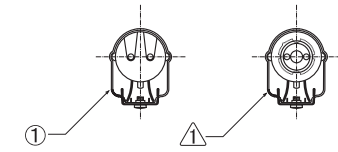
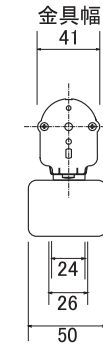
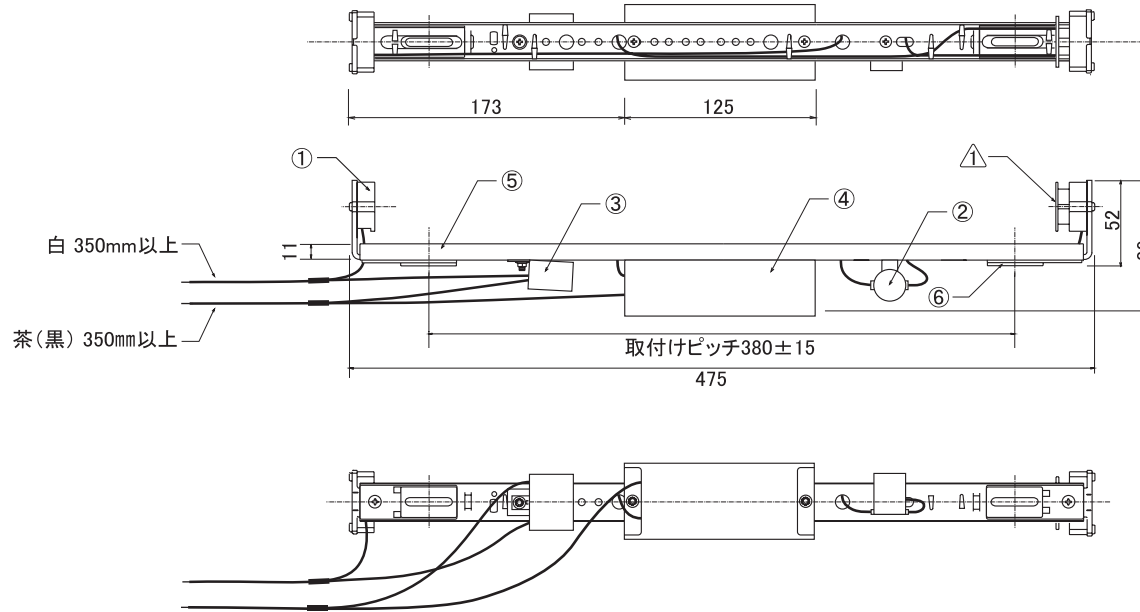


看板灯器具承認図



寸法誤差±5以内

部品名	個数	材質	適要
① FLソケット	1	ポリプロピレン	1A 600V
△ FLソケット	1	ポリプロピレン	1A 600V スプリング式
FLソケット固定金具	2	亜鉛メッキ鋼板	
② グローソケット	1	ポリプロピレン	FG1E 用 PG-6
③ コンデンサー	1	2.5 μ F(220V)/60Hz	200V 15W 用
		3.5 μ F(220V)/50Hz	200V 15W 用
④ 安定器 (藤井電機)	1	AWD-15200A(B)1	200V 15W-50Hz/60Hz
(サンダウ)		FCS-1512LG-A(B)/1	200V 15W-50Hz/60Hz
⑤ サッシフレーム	1	亜鉛メッキ鋼板	SGCC 0.7t
⑥ 絶縁ブッシング*	1	ポリプロピレン	

安定器	入力電流
AWD-15200A(B)1	200V 0.13A
FCS-1512LG-A(B)/1	200V 0.13A

電圧(V)		点灯形式		形名	品名
200		G L			
設計	担当	検図	承認	図番	K-152H-A/B
	R.T				
単位	mm	第三角法		発行	中愛株式会社

*スライドブッシングまたは固定ブッシングのどちらかになります(取付ピッチは変わりません)