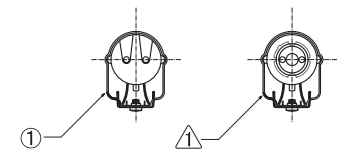
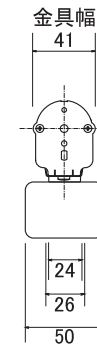
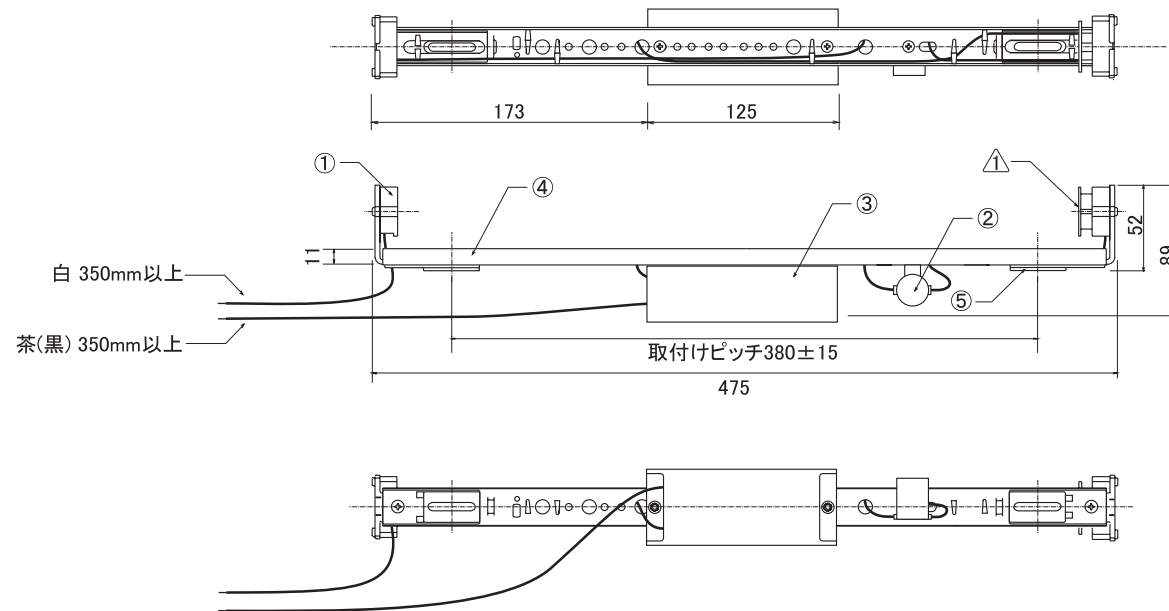


看板灯器具承認図



寸法誤差±5以内

	部品名	個数	材質	適要
①	FLソケット	1	ポリプロピレン	1A 600V
⚠	FLソケット	1	ポリプロピレン	1A 600V スプリング式
	FLソケット固定金具	2	亜鉛メッキ鋼板	
②	グローソケット	1	ポリプロピレン	FG1E 用 PG-6
③	安定器 (藤井電機)	1	AWD-15200A(B)/1	200V 15W-50Hz/60Hz
	(サングロウ)		FCS-1512LG-A(B)/1	200V 15W-50Hz/60Hz
④	サッシフレーム	1	亜鉛メッキ鋼板	SGCC 0.7t
⑤	絶縁ブッシング※	2	ポリプロピレン	

※スライドブッシングまたは固定ブッシングのどちらかになります(取付ピッチは変わりません)

安定器	入力電流
AWD-15200A(B)/1	200V 0.30A
FCS-1512LG-A(B)/1	200V 0.30A

電圧(V)		点灯形式		形名	品名
200		G L			
設計	担当	検図	承認	図番	K-152-A/B
	R.T				
単位	mm	第三角法		発行 中愛株式会社	