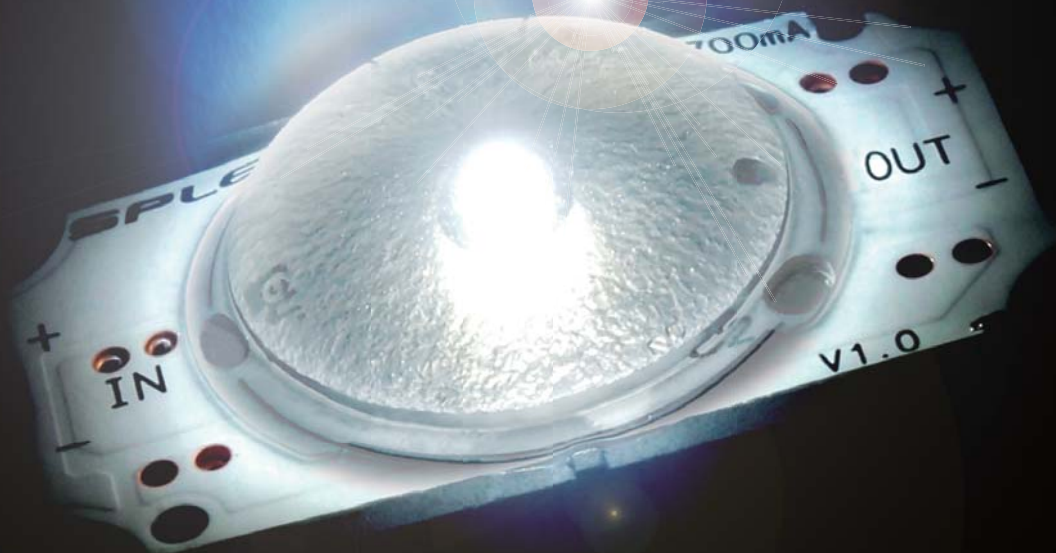


小型定電流仕様レンズ式LEDモジュール
SP-L165W-C2

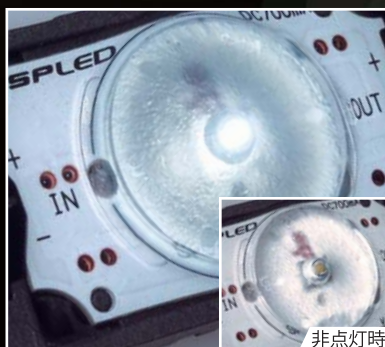
Japan Qualityが可能にした ハイスタンダードLED

用途

- ・大型チャンネル文字型サイン、カバー用
- ・ボード型サイン
- ・平面看板
- ・デュフレックスのサイン
- ・深さ80mm以上のサイン



- 高輝度LED素子(日亜化学製)の採用をはじめ
パーツから組み立てまで完全国産化
- クラストップレベルの明るさ(280lm/700mA)を達成
配置数量の削減によるコストダウンと省エネを実現
- 輝度が20%アップ(当社従来品比)より大型サインにも対応
- 40,000時間まで初期照度70%維持^(※1)
- 照射角: 165°^(※2)
- 最大直列連結数量: 40モジュール
- 集積化された放熱構造で高効率を実現
- 深さ80mm以上のサインに適用可能



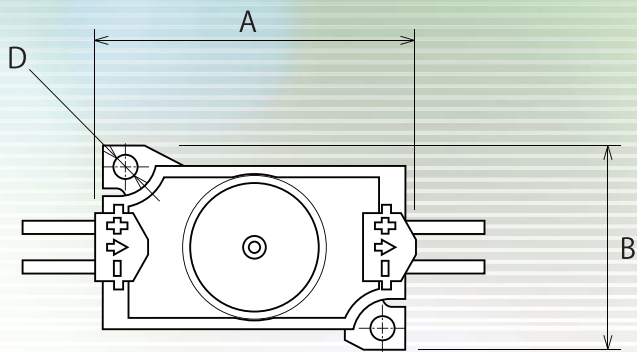
※1 24時間連続で点灯される場合は、上記数値より照度が早期に低下することがあります。上記の数値は1日10時間使用基準で測定したものです。

※2 当社測定値であり保証値ではありません。

SPLLED

SP-L165W-C2

外形寸法



A : 42.4/mm B : 27.0/mm C : 10.8/mm D : φ3.2mm

製品スペック

品名	SPLLED レンズ式LEDモジュール
品番	SPL-165W-C2
材質	ケース：ポリカーボネート/レンズ：アクリル樹脂
LED素子	日亜化学製
発光色	昼光色 (Typ.6,500K)
全光束	280 / 170 (lm)
照射角	165°
定格電流	700mA / 350mA
梱包単位	30個

*照射角は中心角からの最大光束が半分になる地点までの角度です。

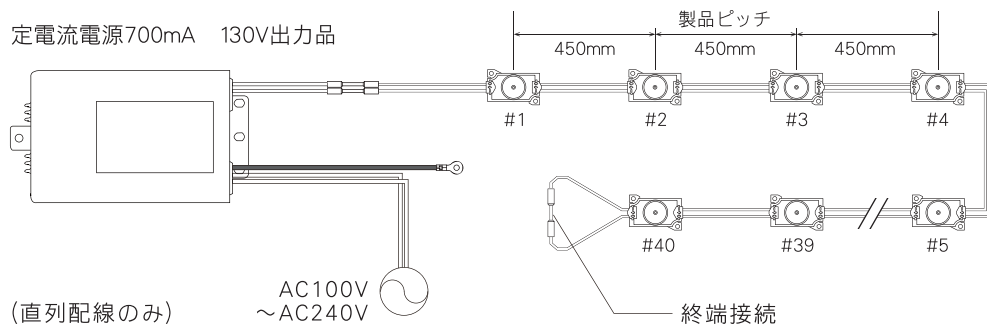
設置ガイド

- 1回路の直列連結数は最大40モジュール迄です (専用電源700mA-130Vタイプ使用時)。
- 末端同士を接続しないとLEDモジュールが点灯しません。

参考設置例

▶ 40モジュールを配線する場合

定電流電源700mA 130V出力品



施工イメージ



※画像はイメージです

⚠安全に関するご注意 ●屋外使用可能ですが、雨・日光が当たらない器具内でご使用下さい。●取扱説明書をよくお読みの上、正しくご使用ください。

●お問い合わせ

販売 **中愛株式会社**

〒460-0003 名古屋市中区錦一丁目8番46号 錦森ビル2F

- 札幌営業所 TEL.011-785-7411(代)
- 東京営業所 TEL.03-5732-0661(代)
- 名古屋営業所 TEL.052-794-3511(代)
- 岡山営業所 TEL.086-244-5581(代)
- 広島営業所 TEL.082-243-4721(代)
- 福岡営業所 TEL.092-475-5211(代)