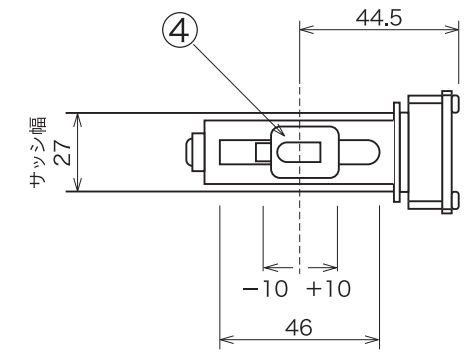


A 詳細図



寸法公差: ±5mm

番号	部品名	数量 (親器具・子器具)	摘要
1	FLソケット	各2	ポリプロピレン 1A 600V スプリング式
	FLソケット固定金具	各2	亜鉛メッキ鋼板
2	蛍光灯電子安定器	1	KAGILIGHT/KL-202SE 定格入力電圧AC100・200V 50/60Hz
3	サッシフレーム	各1	亜鉛メッキ鋼板 SGCC 0.7t
4	絶縁ブッシング	各2	ポリプロピレン

図面名称 KAGILIGHT) インバータ式看板灯器具 L型20W(2灯用)

品番 図番

単位 mm 尺度 作成 R.T 作成日: 2016.05.10 訂正日: 2016.07.16

発行 **KAGI LIGHT**