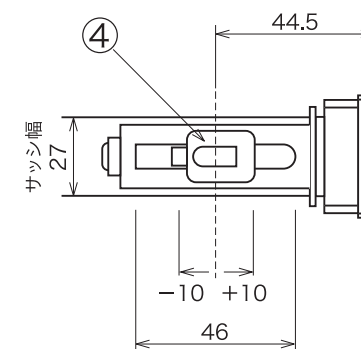


A 詳細図



寸法公差: ±5mm

番号	部品名	数量	摘要
1	FLソケット	2	ポリプロピレン 1A 600V スプリング式
	FLソケット固定金具	2	亜鉛メッキ鋼板
2	蛍光灯電子安定器	1	KAGILIGHT/KL-401SE 定格入力電圧AC100・200V 50/60Hz
3	サッシフレーム	1	亜鉛メッキ鋼板 SGCC 0.7t
4	絶縁ブッシング	2	ポリプロピレン

図面名称 KAGILIGHT) インバータ式看板灯器具 K型40W(1灯用)

品番

図番

単位

mm

尺度

作成

R.T

作成日: 2016.05.10  
訂正日: 2016.07.16

発行

**KAGI LIGHT**