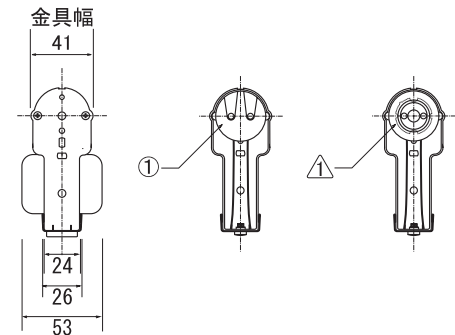
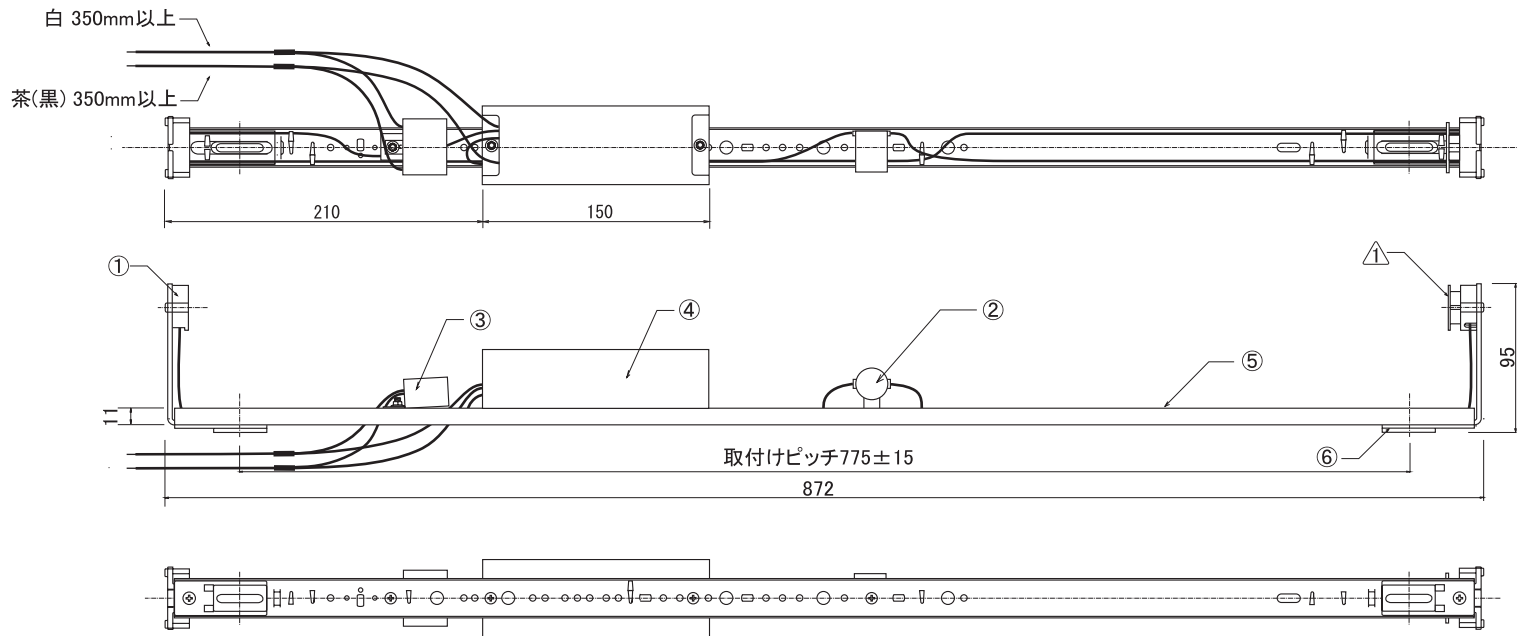


看板灯器具承認図



寸法誤差±5以内

	部品名	個数	材質	適要
①	FLソケット	1	ポリプロピレン	1A 600V
⚠	FLソケット	1	ポリプロピレン	1A 600V スプリング式
	FLソケット固定金具	2	亜鉛メッキ鋼板	
②	グローソケット	1	ポリプロピレン	FG5P 用 PG-25
③	コンデンサー	1	11.0 μ F(110V)/60Hz	100V 32W 用
			14.0 μ F(110V)/50Hz	100V 32W 用
④	安定器 (藤井電機)	1	AWC-32100A(B)1-P	100V 32W-50Hz/60Hz
⑤	サッシフレーム	1	亜鉛メッキ鋼板	SGCC 0.7t
⑥	絶縁ブッシング※	2	ポリプロピレン	

安定器	入力電流
AWC-32100A(B)1-P	100V 0.44A

電圧(V)		点灯形式		形名	
100		G L		L-321H-A/B	
設計	担当	検図	承認	品名	看板灯器具 L型32W高力100V (片スプリング式)
	T.N			図番	
単位	mm	第三角法		発行	中愛株式会社

※スライドブッシングまたは固定ブッシングのどちらかになります(取付ピッチは変わりません)