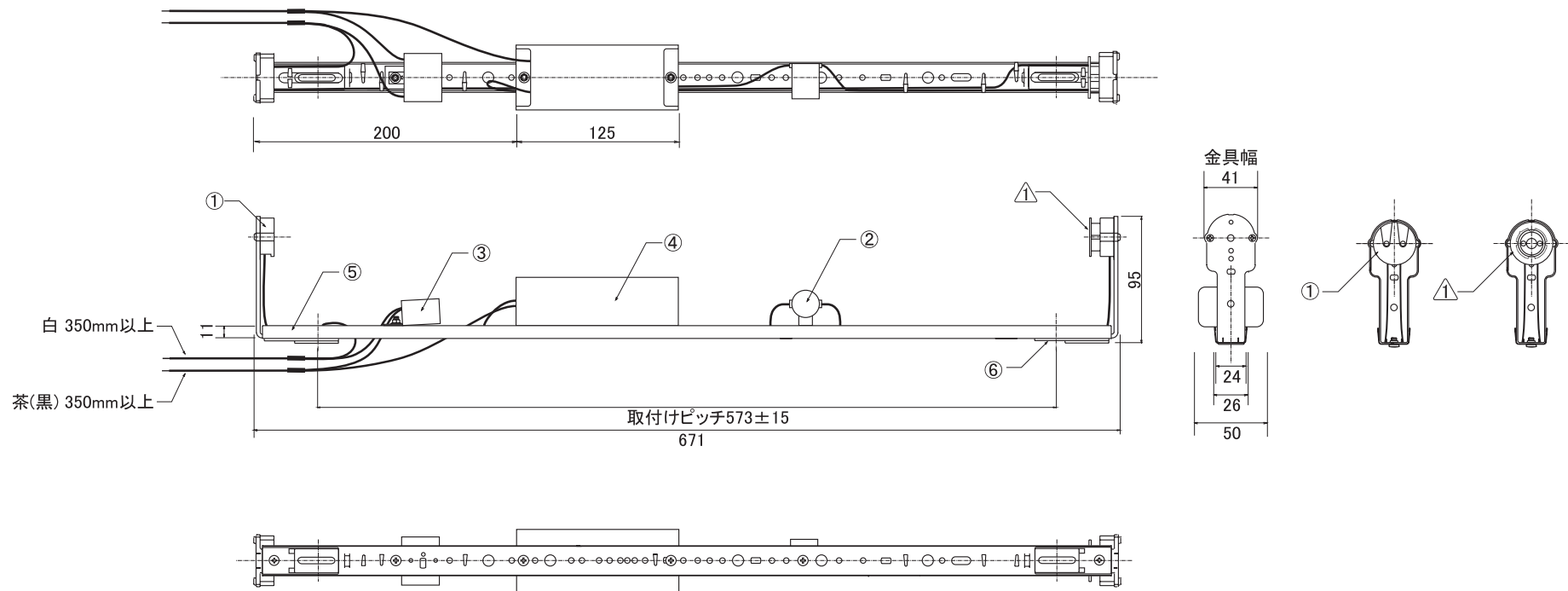


# 看板灯器具承認図



寸法誤差±5以内

	部品名	個数	材質	適要
①	FLソケット	1	ポリプロピレン	1A 600V
⚠	FLソケット	1	ポリプロピレン	1A 600V スプリング式
	FLソケット固定金具	2	亜鉛メッキ鋼板	
②	グローソケット	1	ポリプロピレン	FG1E 用 PG-6
③	コンデンサー	1	9.0 $\mu$ F (110V) / 60Hz	100V 30W 用
			10.0 $\mu$ F (110V) / 50Hz	100V 30W 用
④	安定器 (藤井電機)	1	AWD-30100A(B)1	100V 30W-50Hz/60Hz
	(サンダウ)		FCS-3011LG-A(B)/1	100V 30W-50Hz/60Hz
⑤	サッシフレーム	1	亜鉛メッキ鋼板	SGCC 0.7t
⑥	絶縁ブッシング*	2	ポリプロピレン	

安定器	入力電流
AWD-30100A(B)1	100V 0.40A
FCS-3011LG-A(B)/1	100V 0.40A

電圧(V)		点灯形式		形名	品名
100		G L			
設計	担当	検図	承認	図番	L-301H-A/B
	R.T				
単位	mm	第三角法			

\*スライドブッシングまたは固定ブッシングのどちらかになります(取付ピッチは変わりません)