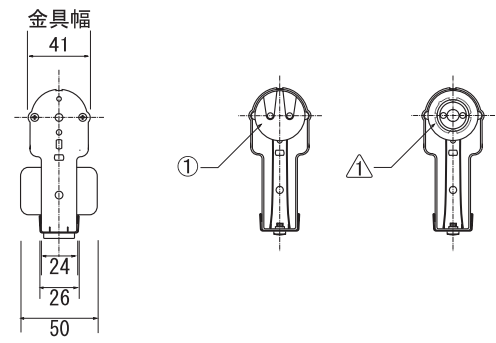
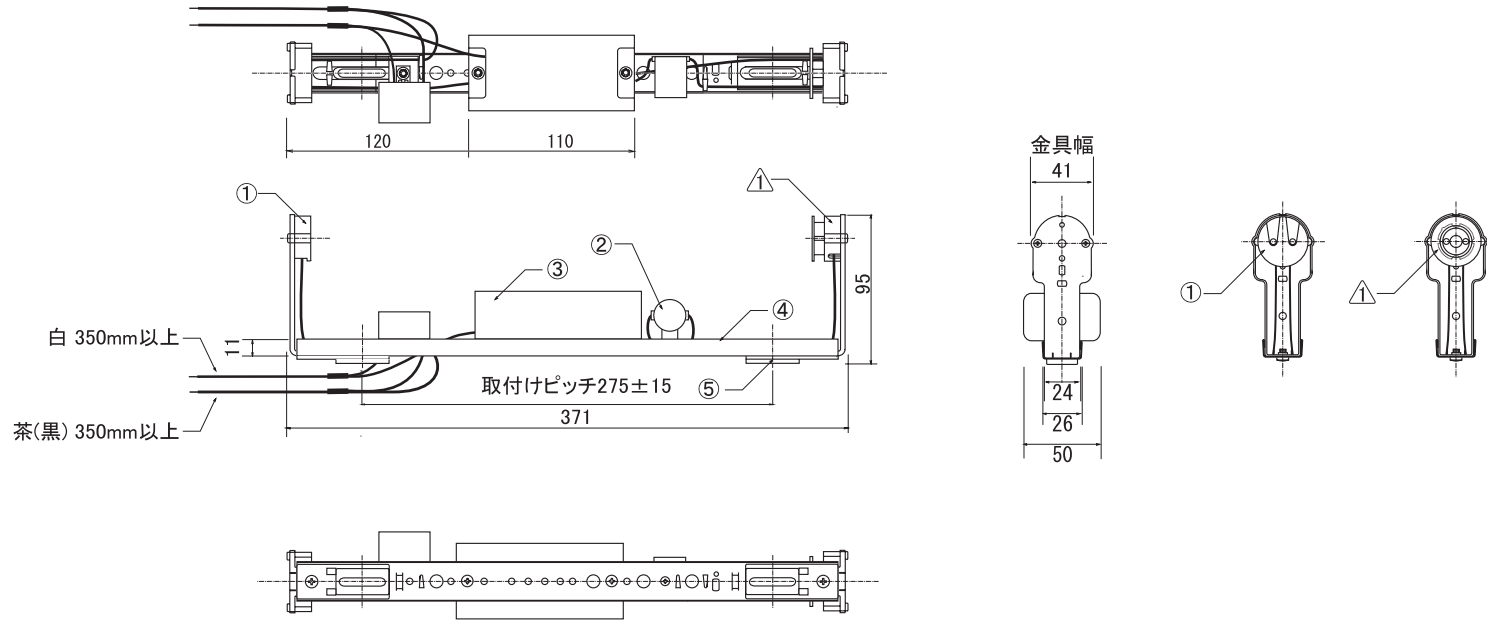


看板灯器具承認図



寸法誤差±5以内

	部品名	個数	材質	適要
①	FLソケット	1	ポリプロピレン	1A 600V
⚠	FLソケット	1	ポリプロピレン	1A 600V スプリング式
	FLソケット固定金具	2	亜鉛メッキ鋼板	
②	グローソケット	1	ポリプロピレン	
③	コンデンサー	1	2.5 μ F(220V)/60Hz 3.5 μ F(220V)/50Hz	FG1E 用 PG-6 200V 10W 用
④	安定器 (藤井電機) (サンゴロウ)	1	AWF-10200A(B)/1 FCS-1012LG-A(B)/1	200V 10W 用 200V 10W-50Hz/60Hz
⑤	サッシフレーム	1	亜鉛メッキ鋼板	200V 10W-50Hz/60Hz
⑥	絶縁ブッシング*	2	ポリプロピレン	SGCC 0.7t

安定器	入力電流
AWF-10200A(B)/1	200V 0.10A
FCS-1012LG-A(B)/1	200V 0.10A

電圧(V)		点灯形式		形名	品名
200		G L			
設計	担当	検図	承認	図番	
	T.N			L-102H-A/B	
単位	mm	第三角法		発行 中愛株式会社	

*スライドブッシングまたは固定ブッシングのどちらかになります(取付ピッチは変わりません)