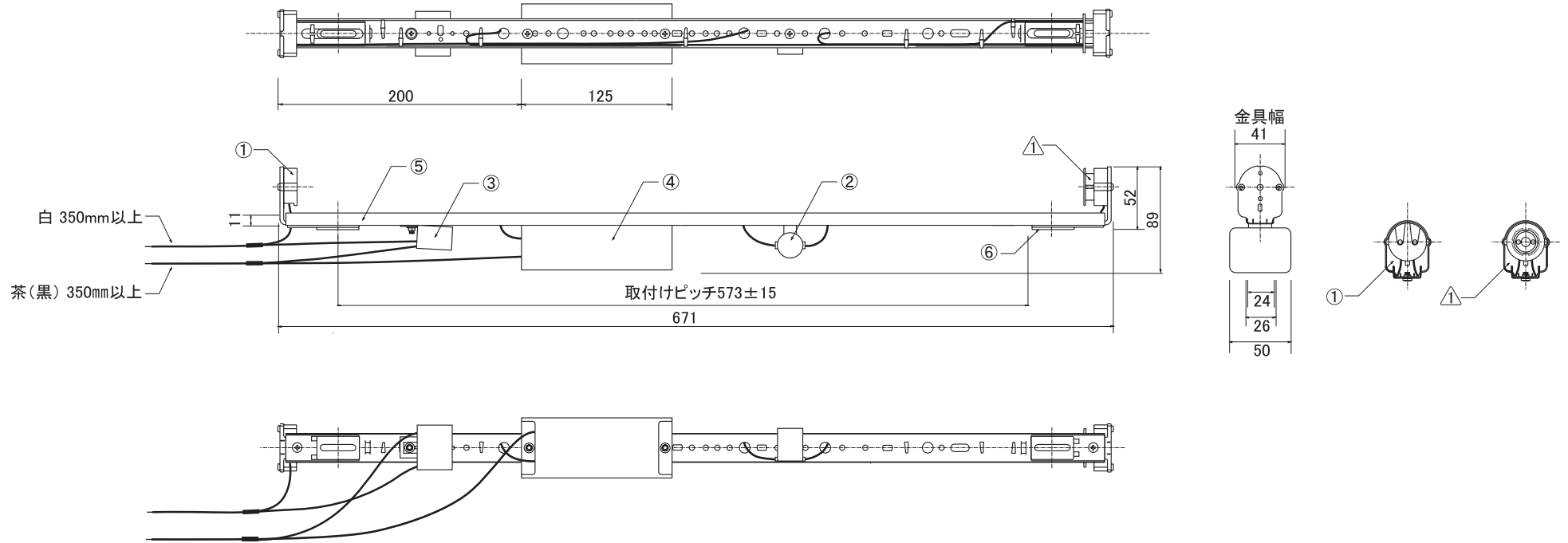


看板灯器具承認図



寸法誤差±5以内

| | 部品名 | 個数 | 材質 | 適要 |
|---|------------|----|----------------------------|--------------------|
| ① | FLソケット | 1 | ポリプロピレン | 1A 600V |
| ⚠ | FLソケット | 1 | ポリプロピレン | 1A 600V スプリング式 |
| | FLソケット固定金具 | 2 | 亜鉛メッキ鋼板 | |
| ② | グローソケット | 1 | ポリプロピレン | FG1E 用 PG-6 |
| ③ | コンデンサー | 1 | 9.0 μ F (110V) / 60Hz | 100V 30W 用 |
| | | | 10.0 μ F (110V) / 50Hz | 100V 30W 用 |
| ④ | 安定器 (藤井電機) | 1 | AWD-30100A(B)/1 | 100V 30W-50Hz/60Hz |
| | (サンゴろう) | | FCS-3011LG-A(B)/1 | 100V 30W-50Hz/60Hz |
| ⑤ | サッシフレーム | 1 | 亜鉛メッキ鋼板 | SGCC 0.7t |
| ⑥ | 絶縁ブッシング* | 2 | ポリプロピレン | |

| 安定器 | 入力電流 |
|-------------------|------------|
| AWD-30100A(B)/1 | 100V 0.40A |
| FCS-3011LG-A(B)/1 | 100V 0.40A |

| 電圧(V) | | 点灯形式 | | 形名 | 品名 |
|-------|-----|------|----|------------------|----|
| 100 | | G L | | | |
| 設計 | 担当 | 検図 | 承認 | 図番 | |
| | R.T | | | K-301H-A/B | |
| 単位 | mm | 第三角法 | | 発行 中愛株式会社 | |

*スライドブッシングまたは固定ブッシングのどちらかになります(取付ピッチは変わりません)