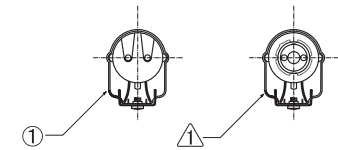
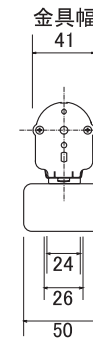
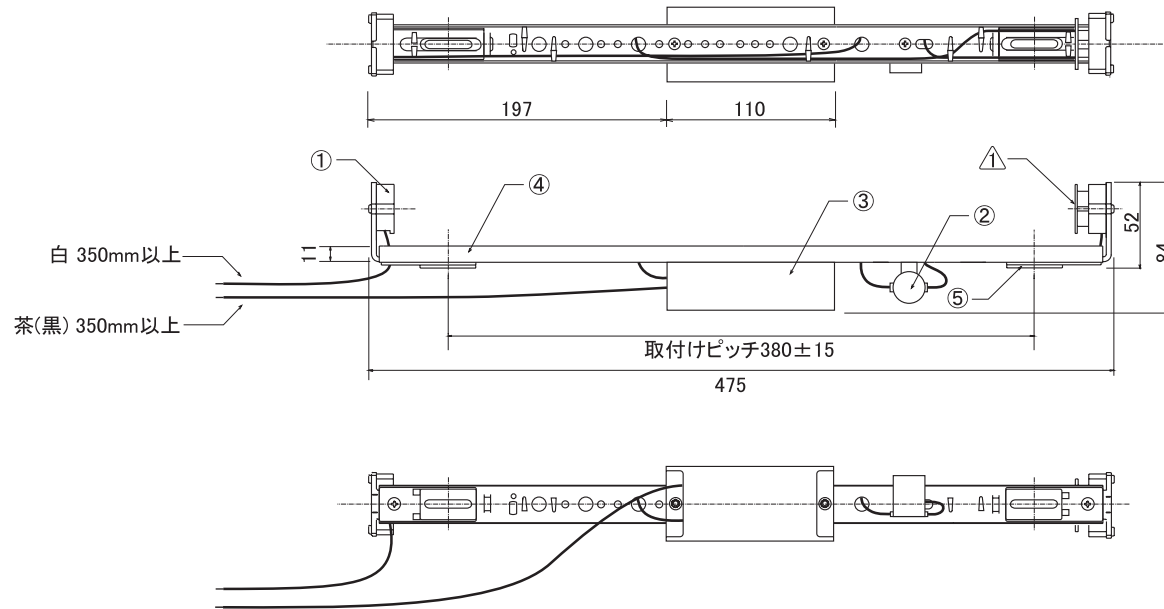


看板灯器具承認図



寸法誤差±5以内

	部品名	個数	材質	適要
①	FLソケット	1	ポリプロピレン	1A 600V
⚠	FLソケット	1	ポリプロピレン	1A 600V スプリング式
	FLソケット固定金具	2	垂鉛メッキ鋼板	
②	グローソケット	1	ポリプロピレン	FG1E 用 PG-6
③	安定器 (藤井電機)	1	AWF-15100A(B)/1	100V 15W-50Hz/60Hz
	(サングロウ)		FCS-1511LG-A(B)/1	100V 15W-50Hz/60Hz
④	サッシフレーム	1	垂鉛メッキ鋼板	SGCC 0.7t
⑤	絶縁ブッシング※	2	ポリプロピレン	

※スライドブッシングまたは固定ブッシングのどちらかになります(取付ピッチは変わりません)

安定器	入力電流
AWF-15100A(B)/1	100V 0.30A
FCS-1511LG-A(B)/1	100V 0.30A

電圧(V)		点灯形式		形名	品名
100		G L			
設計	担当	検図	承認	図番	K-151-A/B
	R.T				
単位	mm	第三角法		発行 中愛株式会社	